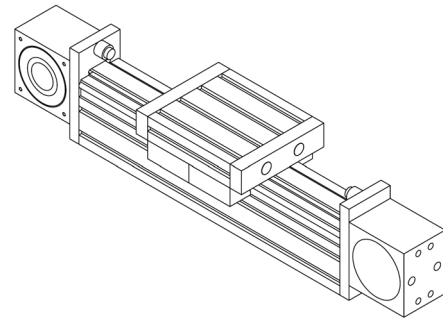
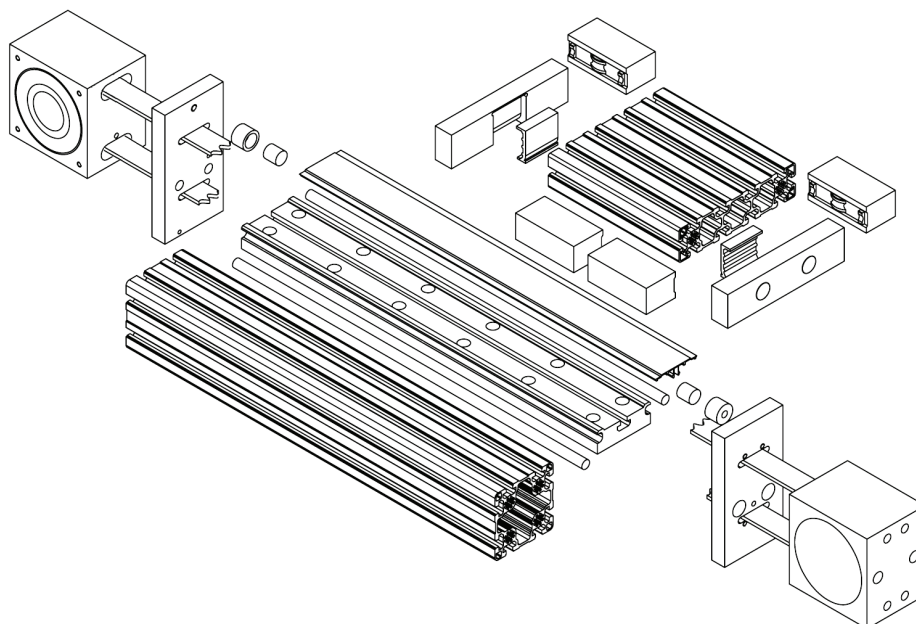
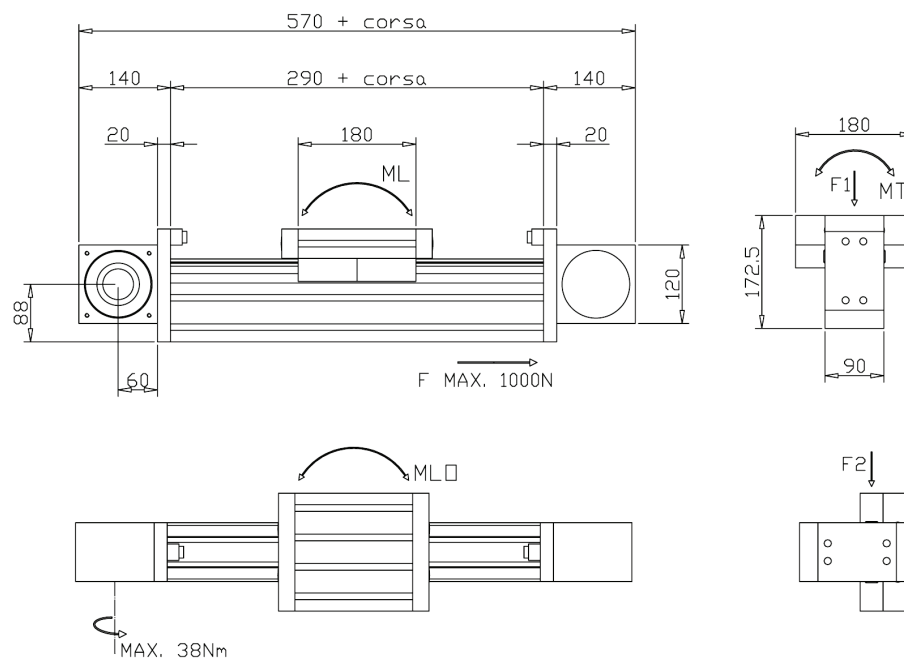


Corsa max	5200 mm
Ripetibilità	± 0,1 mm
Velocità max	3000 mm/s
Carico max per 4 pattini	F1= 2000 N / F2= 3500 N
Durata nominale	10000 Km
Trasmissione a cinghia	AT 10-32
Scorrimento su pattini a rotaie	BOSCH
Testata motrice	D76,39 z24 sv240
Peso base	12 Kg
Peso per ogni 100 mm di corsa	1,2 Kg
MT din. per 10.000 Km	78 Nm
ML din. per 10.000 Km	90 Nm
MLO din. per 10.000 Km	153 Nm



• Corsa max si intende per ogni barra profilo



Ulteriori specifiche tecniche su richiesta