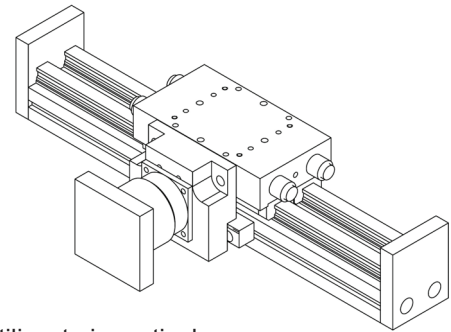
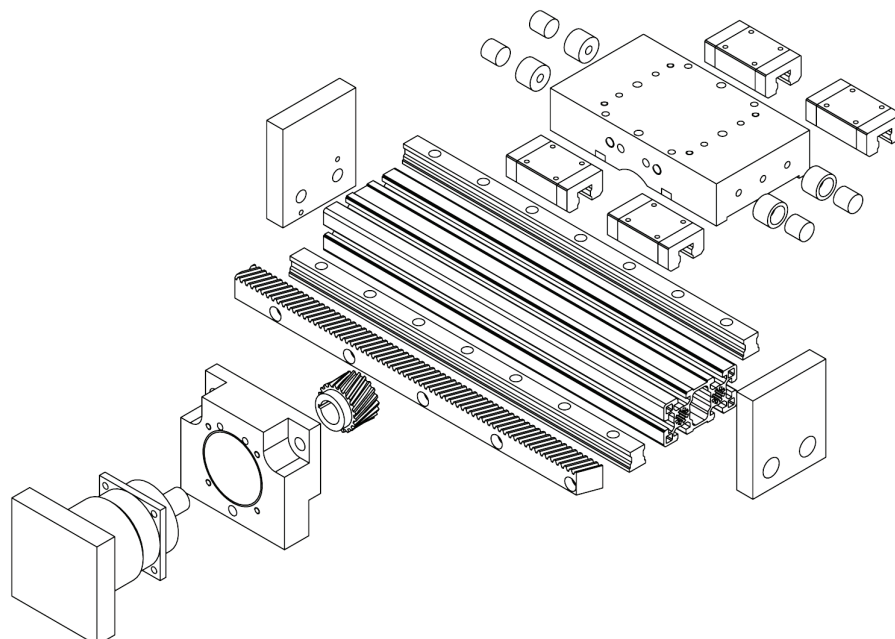
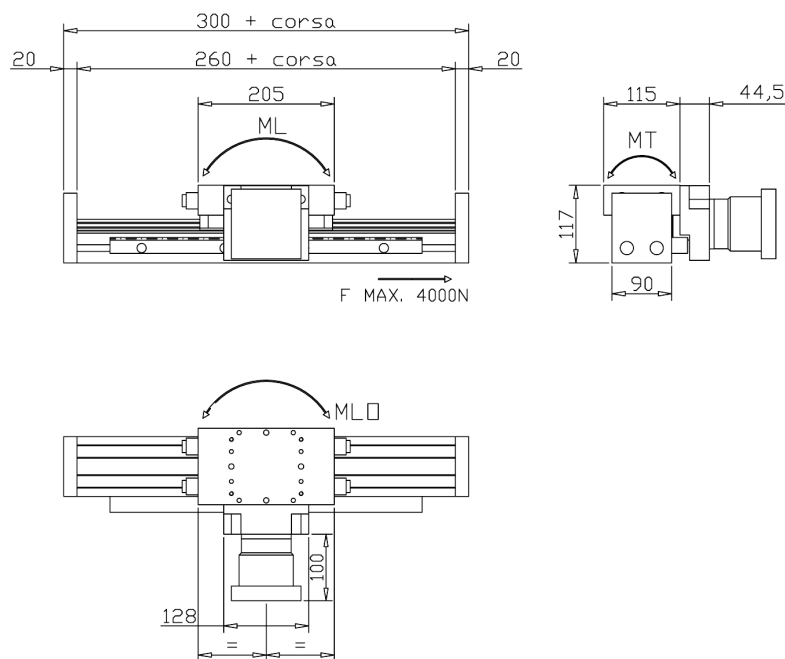


Corsa max (*)	5200 mm
Ripetibilità	± 0,1 mm
Velocità max (*)	2000 mm/s
Carico max per 4 pattini	48000 N
Durata nominale	50000 Km
Trasmissione a pignone/cremagliera	m2 b24 B19°31'42"
Scorrimento su pattini a rotaie	GR. 20
Pignone	D44,56 z21 m2 sv140
Riduttori epicicloidali	ALPHA SP75
Peso base	10 Kg
Peso per ogni 100 mm di corsa	1 Kg
MT din. per 10.000 Km	300 Nm
ML din. per 10.000 Km	500 Nm
MLO din. per 10.000 Km	500 Nm



(*) Se utilizzato in verticale:
Corsa max: 1400 mm
Velocità max: 1400 mm/s

• Corsa max si intende per ogni barra profilo



Ulteriori specifiche tecniche su richiesta